

## GRUPURI DE POMPARE CU DOUĂ POMPE ORIZONTALE 2 ULTRA 7 S

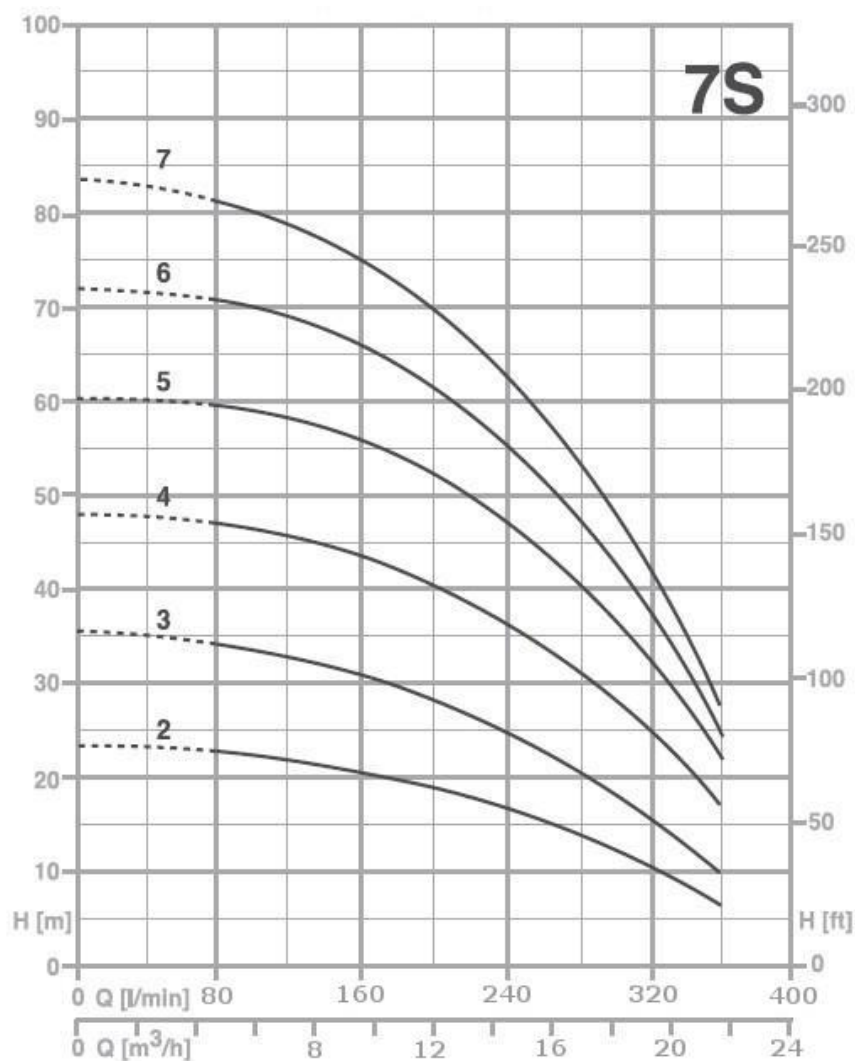


### Grupuri de pompare dotate cu:

- două pompe orizontale;
- panou de control;
- supape de sens pentru fiecare pompă montate pe conducta de aspirație;
- robineti instalați pe conductele de aspirație și refulare pentru fiecare pompă;
- două presostate instalate pe conducta de refulare, conectate direct în panoul de control;
- manometru conectat pe conducta de refulare;
- conducte de aspirație și refulare din oțel galvanizat cu cuplaje pentru vase de expansiune pe partea de refulare;
- suport din oțel galvanizat pentru pompe și panoul de control;
- amortizoare de vibrații din cauciuc.

### Dotari optionale:

- vase de expansiune;

**Caracteristicile grupurilor de pompare:**


TIPUL		P2		P1 (kW)		Q (m <sup>3</sup> /h – l/min)									
1~	3~					(HP)	(kW)	1~	3~	H (m)					
-	2 U 7-100/2 T	2 x 1	2 x 0,75	-	2 x 0,84	23,6	22,6	21,8	20,5	18,8	16,7	13,9	10,6	6,7	
-	2 U 7-120/3 T	2 x 1,2	2 x 0,9	-	2 x 1,22	35,6	33,9	32,8	31,2	28,1	24,7	20,8	15,7	10	
2 U 7-180/4	2 U 7-180/4 T	2 x 1,8	2 x 1,3	2 x 1,69	2 x 1,62	48	46,3	45,7	43,6	40,4	36,4	31,4	25	17,2	
2 U 7-250/5	2 U 7-250/5 T	2 x 2,5	2 x 1,85	2 x 2,19	2 x 2,05	60,3	59	58,2	55,7	52,2	47,4	41,3	33,5	22	
2 U 7-300/6	2 U 7-300/6 T	2 x 3	2 x 2,2	2 x 2,53	2 x 2,44	72,5	70,5	69,2	66	61,5	55,7	47,8	37,8	24,7	
-	2 U 7-350/7 T	2 x 3,5	2 x 2,57	-	2 x 2,84	83,5	80,7	78,8	74,7	69,4	62,6	53,9	42,7	27,5	

### Caracteristici pompe:

Temperatura apei:	-15 ÷ 110 °C
Presiune maximă:	8,5 bar
Corp pompă:	oțel inox AISI 304
Rotoare:	oțel inox AISI 304
Etanșare mecanică:	ceramică-grafit ≤ 6 rotoare grafit-carbura de siliciu ≥ 7 rotoare
Suport motor:	aluminiu
Motor:	3~/400V – 50Hz 1~/230V – 50Hz cu protecție termică
Arbore motor:	oțel inox AISI 303
Clasă de izolație:	F
Clasă de protecție:	IP44

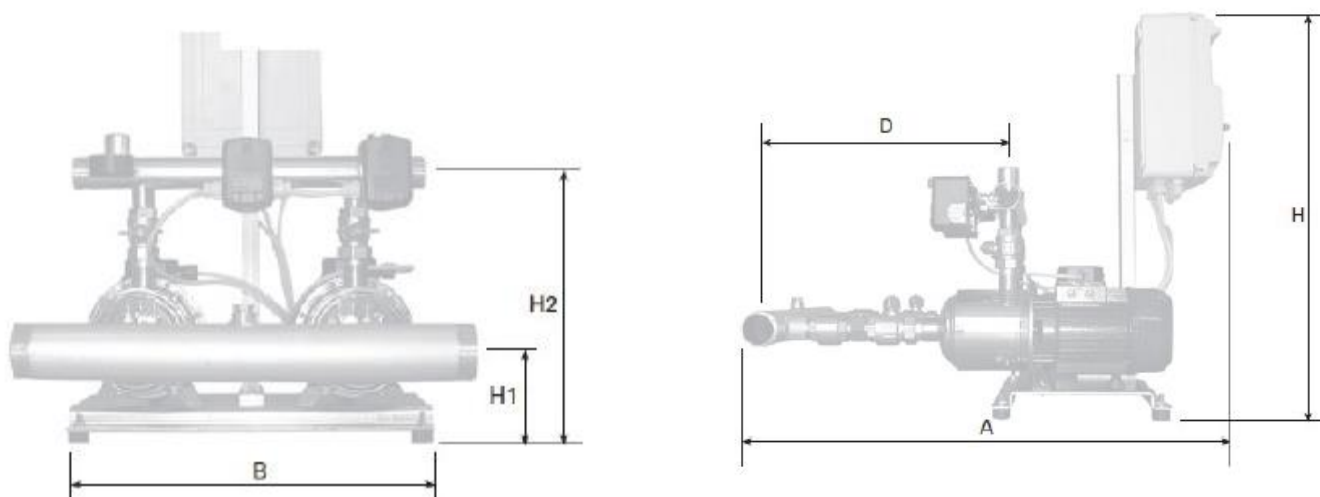
### Dotările panoului de control:

- carcasă din plastic cu grad de protecție IP55 și presetupe;
- întrerupător general pentru prevenirea accidentelor;
- cabluri de alimentare: 1 x 230V pentru pompe monofazate și 3 x 400V pentru pompe trifazate;
- conexiune pentru controlul presostatelor sau a plutitoarelor de nivel;
- siguranțe de protecție;
- siguranțe pentru protecția auxiliară;
- selector pentru controlul pompelor (automat, oprire sau manual pentru scurtă durată);
- leduri verzi pentru indicarea alimentării, protecției automate și funcționării pompei;
- leduri roșii de avertizare pentru indicarea nivelului mic/mare a apei și acționarea protecției de suprasarcină a pompelor;
- protecție electronică ajustabilă pentru suprasarcina pompelor;
- buton de resetare a protecției;
- circuit interior de control al pompelor;
- selector pentru ocolirea circuitului interior de control;
- sistem ce permite funcționarea cu o singură pompa din două;
- releu pentru conectarea alarmelor;
- cabluri ignifuge pentru conectarea pompelor și presostatelor;
- diagramă de legare/operare.

### Funcțiile circuitului de control al pompei:

- inversează ordinea de pornire a pompelor de fiecare dată când le opresc presostatele pentru a asigura operarea lor în mod egal;
- previne pornirea simultană a pompelor;
- previne (prin întârziere) deteriorarea pompelor prin șocuri de pornire cauzate de fluctuații de presiune sau probleme în instalație cum ar fi membrane defecte în vasele de expansiune.

### Dimensiunile grupurilor de pompare:



TIPUL		DIMENSIUNI								Kg
		A	B	H	D	H1	H2	DNA	DNM	
-	2 U 7S-100/2 T	1010	520	738	541	142	434	2"1/2 G	2" G	54
-	2 U 7S-120/3 T	1010	520	738	541	142	434	2"1/2 G	2" G	55
2 U 7S-180/4	2 U 7S-180/4 T	1034	520	738	565	148	440	2"1/2 G	2" G	59
2 U 7S-250/5	2 U 7S-250/5 T	1058	520	738	589	148	440	2"1/2 G	2" G	64
2 U 7S-300/6	2 U 7S-300/6 T	1082	520	738	613	148	440	2"1/2 G	2" G	68
-	2 U 7S-350/7 T	1106	520	738	637	153	445	2"1/2 G	2" G	72

### Notă:

Aceste grupuri de pompare sunt construite cu un design compact pentru a fi ușor de folosit în spații restrânse și cu toate părțile componente asamblate în așa fel încât să fie nevoie doar de conectarea la rețeaua electrică și de apă.